

# Serie E

## Einfachkettenrad-Tragrolle

### Anwendungsbereich

Die Serie E Kettenrad-Tragrolle von Euroroll ist maßgeschneidert für die angetriebene Stückgutförderung von schweren Fördergütern. Hierzu zählen in erster Linie Paletten und Stahlcontainer, aber auch weitere schwere Fördergüter, die in zahlreichen Industriebereichen zum Einsatz kommen.

### Antriebsarten

Sie haben die Wahl zwischen verschiedenen Kettenradantrieben – je nach Bedarf. Die Standard-Ausführung von Euroroll umfasst verschweißte Kettenräder in 5/8" mit wahlweise 15 oder 18 Zähnen. Das Gleiche gilt für Kettenräder 1/2" mit 14 Zähnen. Auf Nachfrage sind für bestimmte Rohrtypen auch Kunststoff-Antriebselemente erhältlich.

### Rohrmaterial und -durchmesser

Die verfügbaren Rohrarten sind: 50×1,5; 50×2,0; 60×2,0; 60×3,0; 80×2,0; 80×3,0; 89×3,0. Die jeweiligen Rohrtypen sind entweder blank oder galvanisch verzinkt.

### Achse

Folgende Durchmesser sind in dieser Serie verfügbar: 12, 15, 17, 20 und 25 mm. Ob Innengewinde, Sicherungsring, Schlüsselweiten oder Außengewinde, wir fertigen, was Sie brauchen!

### Lagerung

Unsere Präzisionskugellager nach DIN625 sind in 2RS, ZZ lieferbar.



# Serie E Einfachkettenrad-Tragrolle

euroroll

## Maße

Die Maße der Einfachkettenrad-Tragrollen sind abhängig von der Einbaulänge (EL). Bei einer Anfrage oder Bestellung geben Sie bitte die lichte Weite zwischen den Profilen an. Ein ausreichendes Axialspiel wird hier berücksichtigt.

Maßgeblich sind auch die Nutzbreite (NB) und die Bemaßung des Kettenrades: Einbaulänge bis Mitte Zahnkranz (EL-MZ) und Mitte Zahnkranz bis Anfang Nutzbreite (MZ-NB).

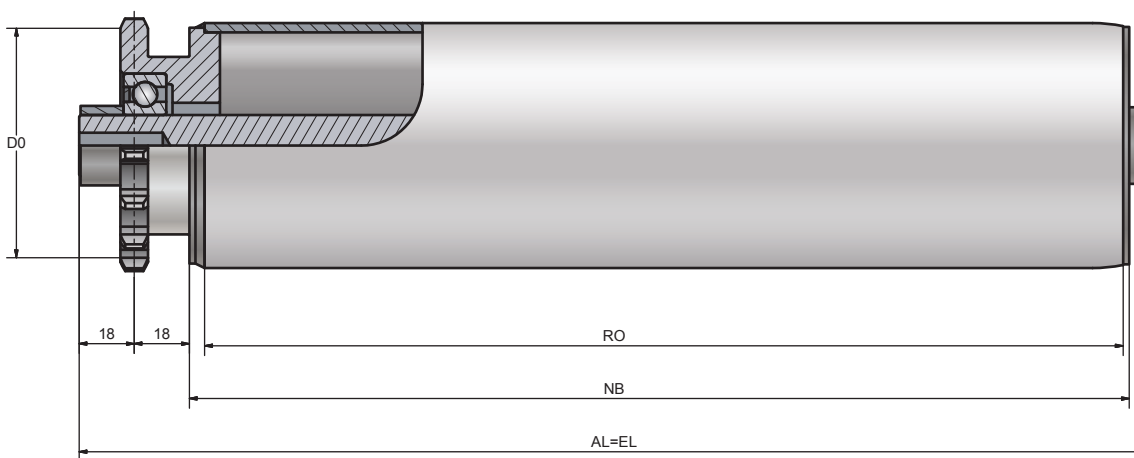
NB = Nutzbreite

EL = Einbaulänge, lichte Weite zwischen den Seitenprofilen

AL = Achslänge

RO = Rohrmaß ohne Anbauteile

**Beispiel Berechnung:** EL = 1000 mm  
NB =  $1000 - 18 - 18 - 5 = 959$  mm



## Bestellbeispiel:

E403.3-A302.3-80×3V-A20 IGM10×20  
R0952 NB959 EL1000 AL1000

Ergänzung, z. B. stückverzinkt oder pulverbeschichtet RAL-Ton

- Fast alle Kombinationen von Antrieb/Rohr/Lagerung/Achse sind möglich. Zielorientiert und Ihren Anforderungen entsprechend erstellen wir Ihnen Ihre Lösung für das Fördergut und seine Umgebung.
- Wir liefern die ½" Kettenräder auch in verpresster Version aus Kunststoff oder Stahl.
- Alle Schweißnähte werden standardmäßig kaltverzinkt und sind nicht egalisiert.
- Die Auslegung der Tragrolle ist abhängig von den äußeren Einflüssen und der Spezifikation des Förderguts.

Sprechen Sie uns auf weitere Ausführungen an. Wir freuen uns auf Ihre Anfrage!