

euroroll

EUROROLL GmbH
Raiffeisenstraße 3
59368 Werne
Deutschland

Tel.: +49 2389 90041-0
Email: sales@euroroll.de

Mehr erfahren auf
www.euroroll.de
LinkedIn: [euroroll-gmbh](#)
Facebook: [euroroll gmbh](#)
Youtube: [euroroll gmbh](#)

Höchste Qualitätsansprüche, Made in Germany.

- Variable Bahnbreiten/Einspannlängen
- Stahltragrollen mit Ø50 oder Ø60
- Kostentoptimierte Ausführung durch eine Rollenteilung von 52mm bis 156mm
- Stahltragrollen mit beidseitigen Kugellagern
- Geschweißter Endanschlag
- Sendzimirverzinkte Rollen und Profile
- Alle Einzelteile in Deutschland gefertigt und vormontiert

Vorteile durch die KEG Flow Anwendung:

- Heavy Duty Solution
- Ausgelegt für den rauen Arbeitsalltag im Lager
- Erleichteter Arbeitsprozess für die Mitarbeiter
- Behälter stehen zur direkten Entnahme im Pickingbereich
- Rückenschonende und einfache Entnahme eingelagerter Kisten

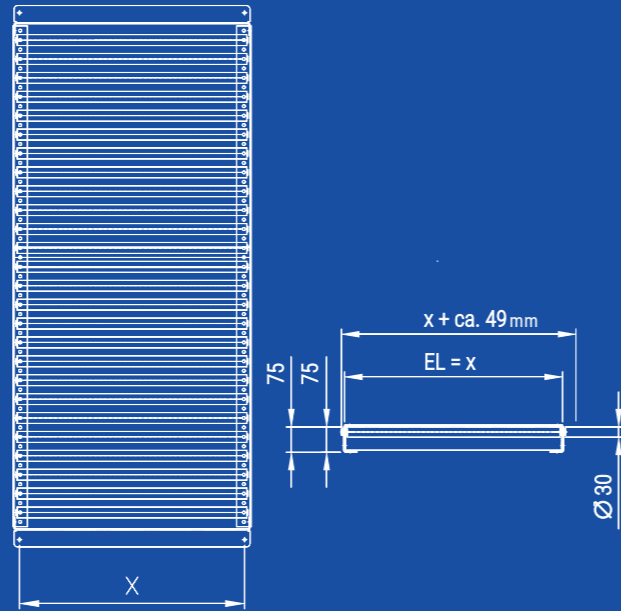
euroroll

KEG Flow

Speziell konzipiert für mittel-schwere Lasten: Fässer, Getränkekisten und schwere Behälter

Diese Euroroll Anwendung besteht aus Stahltragrollen, die in Bahnen mit sendzimirverzinkten Profilen montiert sind. Den Abschluss bildet ein verschweißter Endanschlag. Die Bahnen werden auf die Bestandstraversen aufgelegt.

Auch hier arbeitet Euroroll mit der seit 35 Jahren erprobten Schwerkraftlösung. Es sind keine kostenintensiven Energiequellen notwendig.



Holen Sie mehr aus Ihrem wertvollen Lagerraum heraus!

Es wird wertvolle Bodenfläche freigegeben indem keine Palettenlagerung stattfindet, sondern die Behälter einzeln in das Regal auf die Stahltragrollen gestellt werden.

KEG Flow ist für die Lagerung nach dem LIFO und FIFO Prinzip geeignet. Für eine Bestandsrotation ist im FIFO System mit der Euroroll Anwendung jederzeit gesorgt.

max.
240kg



Fässer



Kartons



Getränkegebinde
uvm.

