

# euroroll

**EUROROLL GmbH**  
Raiffeisenstraße 3  
59368 Werne  
Germania

Tel.: +49 2389 90041-0  
Email: sales@euroroll.de

**Scopri di più su**  
[www.euroroll.de](http://www.euroroll.de)  
Linkedin: euroroll-gmbh  
Facebook: euroroll gmbh  
Youtube: euroroll gmbh

## Massimi standard di qualità, Made in Germany.

- Dimensioni personalizzabili in funzione delle esigenze
- Rulli in acciaio con Ø50 o Ø60
- Design ottimizzato in termini di costi grazie alla divisione dei rulli da 52 mm a 156 mm
- Rulli di supporto in acciaio con cuscinetti a sfera su entrambi i lati
- Battuta finale d'arresto saldata
- Rulli e profili zincati Sendzimir
- Tutte le singole parti prodotte e preassemblate in Germania

## Vantaggi della applicazione KEG Flow:

- Soluzione per carichi pesanti
- Progettato per le difficili condizioni di lavoro quotidiane in magazzino
- Processo di lavoro più facile per il personale
- Le unità di carico sono prelevabili nella zona di picking
- Agevola l'operatore nelle operazioni di movimentazione dei carichi

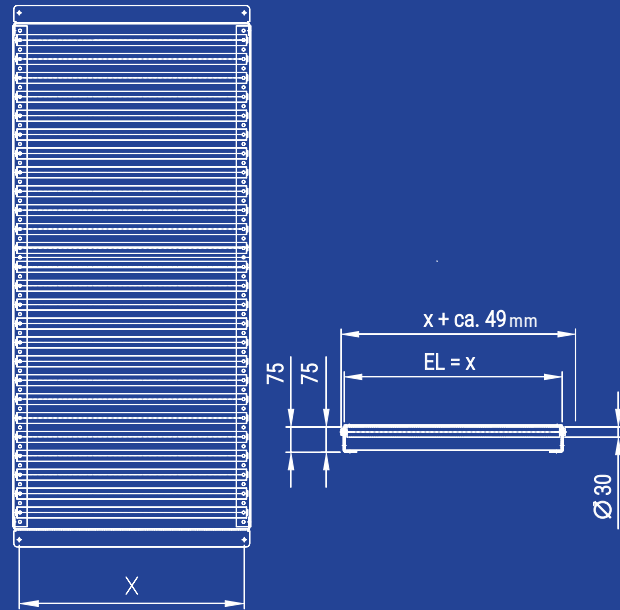
# euroroll

## KEG Flow

## Soluzione studiata per carichi medio-pesanti: barili, casse di bevande e contenitori

Soluzione realizzata con rulli portanti in acciaio montati su profili di diversa tipologia. Alle estremità sono presenti profili di battuta o piani. La struttura viene appoggiata ai correnti della scaffalatura.

Euroroll utilizza la sua esperienza di 35 anni per la realizzazione di soluzioni che possano agevolare il cliente.



## Sfrutta meglio il tuo prezioso spazio in magazzino!

Soluzione per carichi di dimensioni medio-piccole, la merce viene immagazzinata direttamente senza l'ausilio di pallet.

Il sistema Keg Flow è adatto alla gestione di tipo FIFO e LIFO. Con il sistema FIFO viene sempre garantita la rotazione delle merci in base alla loro scadenza.

max  
240kg



Barili



Cartoni



Contenitori per bevande  
e molto altro ancora

